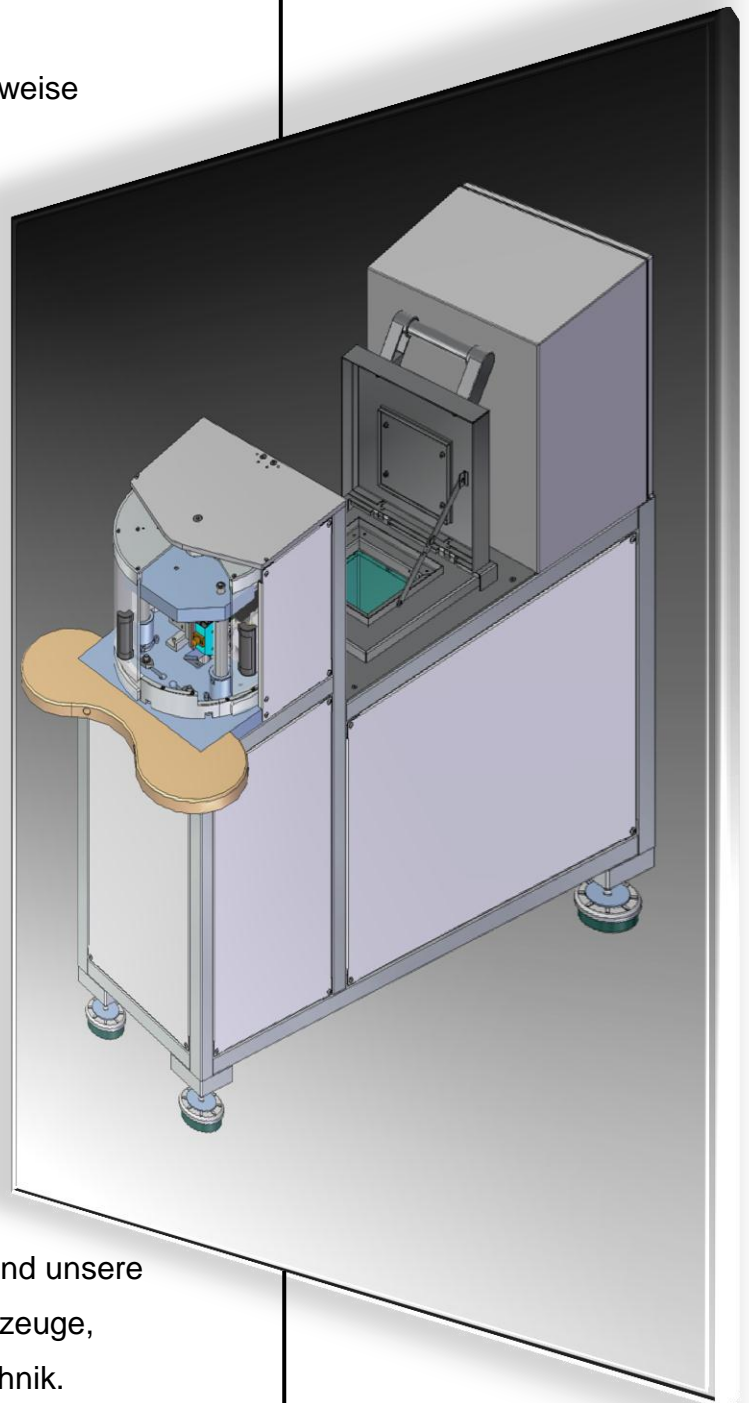


Hotmelt – Kompaktvergußmaschine für Vergußmaterialien auf Polyolefin-Basis



- Hohe Schließkraft bei kompakter Bauweise
- Standardisierter modularer Aufbau
- Schmelztank in Hochtemperaturausführung
- Projekt- und kundenorientierter Aufbau durch Zubehör und Optionen
- Geringe Bedienerbreite
- Ausbau als Reihenmaschine möglich
- Hohe Sicherheit durch vollständig gekapselten Vergußraum
- Artikelbestückung von 3 Seiten möglich
- Prozessgesteuerter Arbeitsablauf
- Hohe Prozessfähigkeit
- Individuelle Programmierung nach Kundenspezifikation möglich



Möchten Sie mehr über die Maschine oder die Technologie wissen, so zögern Sie nicht uns anzusprechen. Wir beraten Sie gerne. Nutzen Sie unser Know-How und unsere langjährige Erfahrung bezüglich der Werkzeuge, Vergußmaterialien und der Verfahrenstechnik.

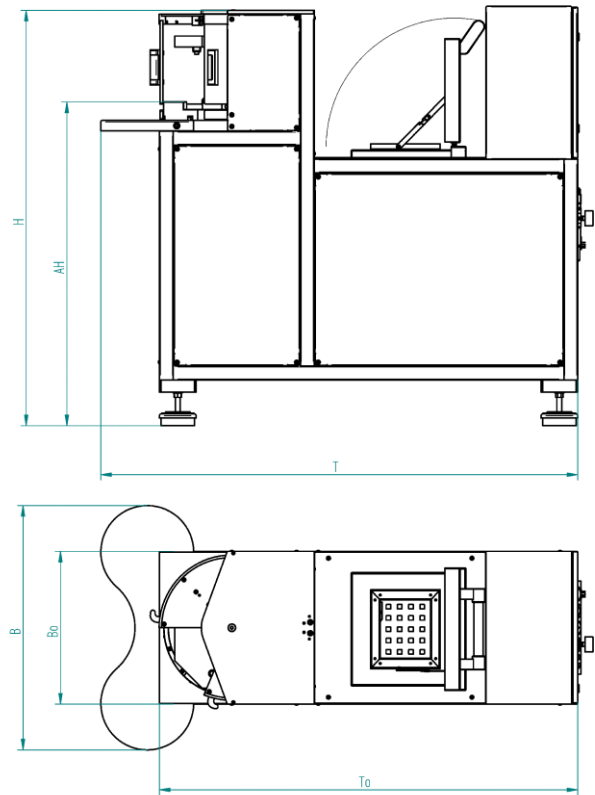
Die technischen Daten der Basis Maschine finden Sie auf der Rückseite dieses Flyers.

Barendorfer Bruch 30
58640 Iserlohn

Tel.: +49 2371 / 30033 - 52
Fax.: +49 2371 / 92065 - 80
E-Mail: info@tutes.de

Technische Daten VGM 2800 K:

Breite über alles (B)	ca. 800 mm
Tiefe über alles (T)	ca. 1560 mm
Maschinenbreite (Bo)	500 mm
Maschinentiefe (To)	1370 mm
Gesamthöhe (H)	1380 mm
Arbeitshöhe (AH)	1050 mm
min. Werkzeugaufspanfläche	146 x 100 mm ²
max. Werkzeugaufspanfläche	220 x 140 mm ²
max. Hub	150 mm
lichte Traversenhöhe	240 mm
min. Trennebenenhöhe	45 mm
min. Werkzeughöhe	90 mm
max. Düsenhub	50 mm
Gewicht	300 kg
max. Massedruck	ca. 40 bar
max. Schließkraft (6 bar)	1700 daN
max. Schließkraft (10 bar)	2830 daN
max. Schmelztemperatur	250 °C
max. Schmelztankvolumen	12 l



Zubehör:

- LED-Maschinenleuchte
- Maschinensignalleuchten
- Auswerferpneumatik
- Kühlkreislauf
- Kühlgerät
- Trennmittelapplikatoren
- Stückzähler
- Artikelbibliothek
- 15 l Tankvolumen
- (Doppel-)Vertikaleinspritzung
- weiteres Zubehör auf Anfrage

Notizen: